

Grösse 104-110 (4-5-jährig) und 116-122 (6-7-jährig)

Einkaufszettel: SCHULANA «ESTATE-LUX», 83% Baumwolle, 17% Polyester, LL 140m/50g, für das Uni-Kleid 5/7 Kn, für das Streifenkleid je 2 Kn pro Farbe Blau, Gelb, Pink und 1 Kn Orange, 1 Paar Stricknadeln Nr. 4 und 4,5 und Rundstricknd Nr. 4.

Kraus rechts (Nd 4):

Hinr re, Rückr re. In Rd = 1 Rd re, 1 Rd li im Wechsel.

- **Lochmuster (Nd 4,5):** Gem. Schema. Es sind Hin- und Rückr gezeichnet. Beginnen und enden wie gezeichnet, dazwischen den Rapport von 4 M stets wdh. Das Muster ist so gezeichnet, wie die M auf der Vorders erscheinen. Die 1.-12. R stets wdh.

Für das Streifenkleidchen: Je 4 R pro Fb im Lochm str, Farbfolge: *Blau, Gelb, Pink, ab* wdh.

Maschenprobe (Nd 4,5):

Lochm: 21 M und 36 R = 10 x 10 cm

Strick Rezept

Rückenteil: Anschlag 124/132 M mit Nd 4 in der Grundfb/Orange und für das Bündchen 2 cm kraus re str. Weiter mit Nd 4,5 in der Grundfb/in der Farbfolge im Lochm str dabei für die A-Form für Gr. 104-110 3x in jeder 18. R verteilt 12 M abn und weiter noch 2x in jeder 12. R 10 M abn (= 68 M); für Gr. 116-122 4x in jeder 18. R verteilt 12 M abn, weiter der folgenden 10. R verteilt noch 8 M abn (= 76 M). Bei Gesamtl von 33/35 cm für die Armausschnitte beids je 3 M abk, weiter in jeder 2. R noch 1x2 und 1x1 M abk (= 56/64 M). Bei Gesamtl von 42/44 cm für den hint Halsausschnitt die mittl 12 M abk und beide Seiten getrennt str, dabei für die Rundung an den Ausschnittkanten in jeder 2. R noch 1x3, 2x2 und 2x1 M / 1x3, 2x2 und 4x1 M abk. Bei Gesamtl von 46/48 cm die restl je 13/15 Schulterm locker abk.

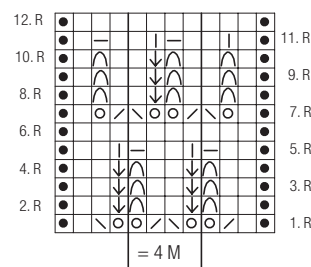
Vorderteil: Gleich wie Rücken str, jedoch für den vord Halsausschnitt bereits bei Gesamtl von 40/42 cm die mittl 8/14 M abk und für die Rundung in jeder 2. R noch 1x3, 2x2 und 4x1 M / 1x3, 2x2 und 3x1 M abk. Bei Gesamtl von 46/48 cm die restl je 13/15 Schulterm locker abk.

Letzter Schliff: Teile in die Form spannen, mit feuchten Tüchern belegen, trocknen lassen und die Nähte mit einem dünnen Baumwollgarn zusähen. Mit der Rundstricknd rund um Arm- (= je ca. 62 M) und Halsausschnitt (= ca. 89 M) in der Grundfb / Orange auff und in Rd kraus re str, nach 7 Rd locker abk.

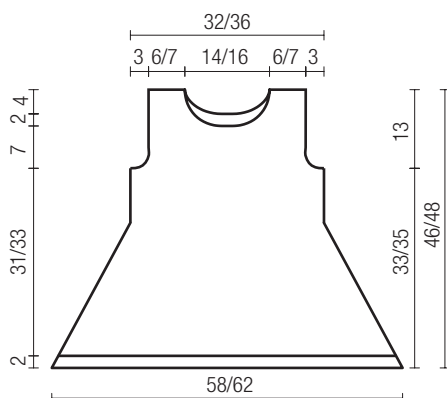
Fertig! Viel Freude am Gestrickten!



Schema



- = 1 Randmasche
- = Hinr: 1 M re; Rückr: 1 M li
- = 1 Umschlag
- ⊗ = Hinr: 2 M re zusammenstr
- ⊘ = Hinr: 2 re überzogen zusammenstr (1 M re abh, 1 M re str, die abgehobene M darüberziehen)
- ⤵ = 1 U fallen lassen, danach dafür 1 neuen U arbeiten
- ⤴ = den, bzw die U der vorherigen R mit einem neuen U li abh
- ⊞ = 1 M li und 1 M re aus den U str, dabei mit der re Nd unter allen U durchstechen, danach die U von der Nd gleiten lassen.



www.annika-stricken.ch

www.annika-stricken.ch

