

## Minikleid SOL DEGRADE Camel

Monat Juni 2014

Grösse 34-36

**Einkaufszettel:** LANG YARNS „SOL DEGRADE“, 100% Baumwolle, LL 200m/100g, 4 Kn Camel 0075, 1 Paar Stricknd Nr. 5 und 1 Häkelnd Nr. 4,5.

**Glatt rechts (Nd 5):** Hinr re, Rückr li

**Grundmuster (Nd 5): 1. R (= Hinr):** Rdm, 1 M re, \*2 U, 2 M re, ab\* wdh, Rdm. **2. R:** Rdm, \*1 M li, die 2 U fallen lassen und die folgende M li abh, den Faden *vor* der Arbeit mitführen, ab\* wdh, 1 M li, Rdm. **3. R:** Rdm, \*1 M re, folgende M li abh, den Faden *hint*er der Arbeit mitführen, ab\* wdh, Rdm. **4. R:** Rdm, \*1 M li, folgende M li abh, den Faden *vor* der Arbeit mitführen, ab\* wdh. Die **1. - 4. R** stets wdh.

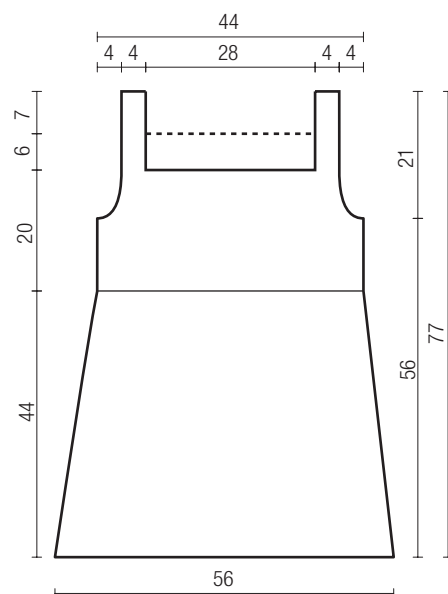
**Maschenprobe (Nd 5):** 18 M und 24 R = 10 x 10 cm

### Strick Rezept

**Rückenteil:** Anschlag 99 M mit Nd 5 und die 1. Rückr re str. Nächste Hinr wie folgt str: Rdm, 2 U, 1 M re, wdh, Rdm. In der Rückr die M li str und die U fallen lassen. Weiter glatt re str. Für die seitl Schrägung beids in jeder 8. R 11x1 M abn (= 77 M). Bei Gesamtl von 44 cm im Grundm weiterstr. Bei Gesamtl von 56 cm für die Armeinschnitte beids je 3 M abk, weiter in jeder 2. R noch 1x2 und 1x1 M abk (= 65 M). Bei Gesamtl von 70 cm für den hint Halsausschnitt die mittl 49 M abk. Für die Träger über je 8 M noch 7 cm glatt re wie folgt str: 8 M glatt re, die M wieder an den Anfang der Nd schieben (Faden auf der Rückr mitführen) so weiter str. Bei Trägerlänge von 7 cm alle M abk.

**Vorderteil:** Genau gleich wie Rückenteil str, jedoch bei Gesamtl von 64 cm für den vord Halsausschnitt die mittl 49 M abk. Die Träger wie bei Rücken str, jedoch die M erst bei einer Länge von 15 cm abk.

**Letzter Schliff:** Teile in die Form legen, mit feuchtem Tuch belegen, trocknen lassen und alle Nähte mit einem feinen Wollfaden schliessen. Mit der Häkelnd am vord und rückwärtigen Halsausschnitt 1 R fe M häkeln, dabei den Ausschnitt leicht einhalten (Träger werden nicht umhäkelt). An den Armausschnitten ebenfalls eine R fe M häkeln (Träger werden nicht umhäkelt).  
Fertig! Viel Freude am Sonnenteil!



www.annika-stricken.ch

www.annika-stricken.ch

