

Grösse 38-40

**Einkaufszettel:** AUSTERMANN „MERINO 160“, 100% Merino, LL 160m/50g, 7 Kn Grau 0229, 1 Kn Silber 0228, 1 Kn Natur 0210 und 1 Kn Rot 0230, 1 Paar Stricknd Nr. 3,5 und Rundstricknd Nr. 3,5.

**Glatt rechts (Nd 3,5):** Hinr re, Rückr li

**Kraus rechts (Nd 3,5):** Hinr re, Rückr re

**Streifenfolge Bündchen:** \*4 R kraus re Grau, 4 R kraus re Rot, 4 R kraus re Silber, 4 R kraus re Natur, 4 R kraus re Grau, 4 R kraus re Rot, 4 R Kraus re Silber.

**Streifenfolge VT:** 10 R Grau, 4 R Natur, 12 R Silber, 4 R Rot, 6 R Natur, 2 R Silber, 20 R Grau, 8 R Rot, 14 R Natur, 6 R Silber, 2 R Grau, (= vord Mitte), 4 R Rot, 16 R Silber, 6 R Natur, 12 R Grau, 4 R Natur, 4 R Silber, 10 R Grau, 2 R Rot, 28 R Grau.

**Lochmuster (Nd 3,5): 1. R (= Hinr):** Rdm, \*2 M re zusstr, U\*, von\* zu\* stets wdh, Rdm. **2. und 4. R (= Rückr):** Alle M und U li str. **3. R:** Rdm, \*U, 1 überzog Abn\*, von\* zu\* stets wdh, Rdm.

**Maschenprobe (Nd 3,5):** 24 M und 34 R = 10x10 cm

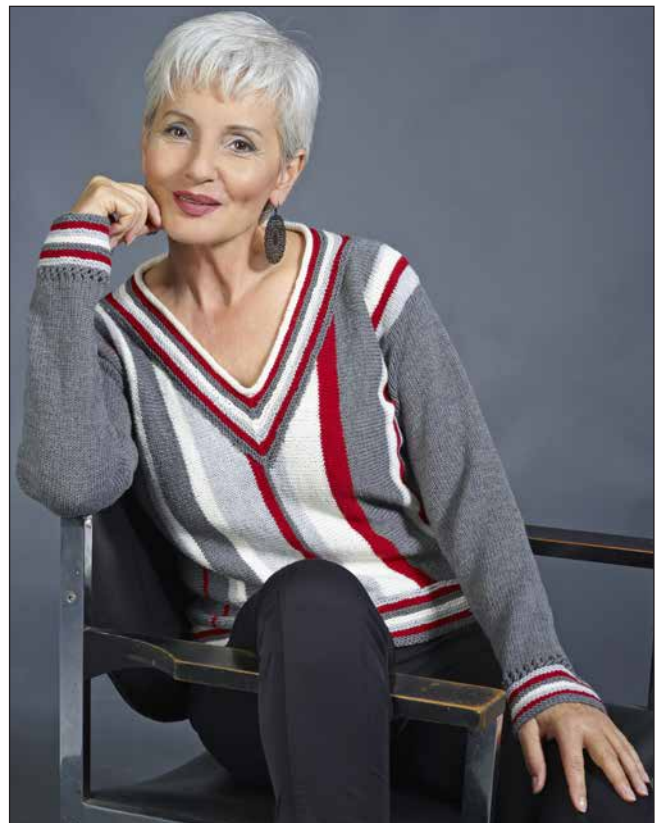
## Strick Rezept

**Rückenteil:** Anschlag 110 M mit Nd 3,5 in Grau und sogleich die Streifenfolge für das Bündchen kraus re str. Weiter in Grau glatt re str. Für die seitl Schrägung beids in jeder 14. R 5x1 M aufn (= 120 M). Bei Gesamtl von 34 cm für die Armausschnitte beids je 12 M abk. Bei Gesamtl von 52 cm für den hint Halsausschnitt die mittl 40 M abk und beids an den Ausschnittkanten in jeder 2. R noch 1x5 und 1x3 M abk. Bei Gesamtl von 54 cm die restl je 20 M abk.

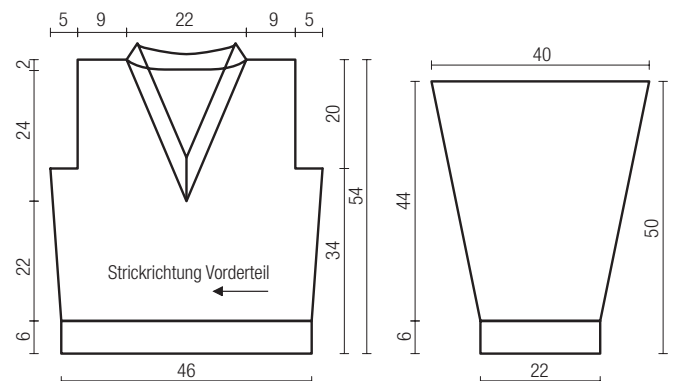
**Hinweis:** Das Vorderteil wird **quer** gestrickt.

**Vorderteil:** Zunächst das obere Teil quer str dabei an der **li** Seitennaht beginnen. Dafür mit Nd 3,5 in Grau 17 M anschlagen. Dann in der Streifenfolge glatt re str, dabei in jeder 2. R noch 3x17 M neu dazu anschlagen (= 68 M). Nach 18 R am **re** Rand für die **Armausschnitthöhe** 46 M neu dazu anschlagen (= 114 M). Nach weiteren 28 R am **re** Rand für den V-Ausschnitt die M wie folgt abn: In jeder 2. R 1x5 und 19x3 M abk. Die **vord Mitte** ist erreicht, ab hier das Teil in Form gegengleich beenden. Abnahmen werden zu Zunahmen und umgekehrt. Aus dem unteren Rand des Vorderteils mit Nd 3,5 in Silber 110 M auffassen. Nun in der umgekehrten Streifenfolge des Bündchens die 28 R kraus re str, alle M locker abk.

**Aermel:** Anschlag 52 M mit Nd 3,5 in Grau und sogleich die Streifenfolge für das Bündchen kraus re str. Weiter in Grau 2 R glatt re str, dann 4 R im Lochmuster str und weiter nur glatt re str. Gleichzeitig für die Ärmelschrägung beids in jeder 8. R 20x1 M aufn (= 92 M). Bei Gesamtl von 50 cm alle M locker abk.



**Letzter Schliff:** Teile gut auf die Masse spannen, mit feuchtem Tuch belegen, trocknen lassen und die Nähte zusammennähen. Mit der Rundstricknd 187 M aus dem Halsausschnitt in Grau auff und sogleich in der Streifenfolge des Bündchens kraus re str. In jeder 2. Rd (= glatt re) in der **vord Mitte** 3 M re zusstr. Nach 24 R in der Streifenfolge noch 6 Rd in Natur glatt re str, in der 7. Rd alle M abk.



www.annika-stricken.ch

