

Grösse 104-110 (4-5-jährig)

Einkaufszettel:

LANG YARNS „GOLF“,

100% Baumwolle, LL125m/50g, Modell a): 3 Kn Hellblau 0021 und 2 Kn Weiss 0001 (oder Natur 0094), „LAME“, Beilaufgarn, 60% Cupro, 40% Polyester, LL 85m/25g, 1 Kn Silber 0121 (kann auch ohne LAME gestrickt werden), 1 Paar Stricknd Nr. 3, 1 Nadelspiel Nr. 3.

Farbvarianten:

Modell b): Pink 0185, Viola 0180, Natur 0094, Flieder 0107

Modell c): Rosa 0109, Silber 0124, Natur 0094

Modell d):

Rosa 0109, Dunkelrosa 0009

Lochmuster (Nd 3):

Nach Strickschema. Die Zahl rechts aussen bezeichnet die Hinr, links aussen die Rückr. In der Breite den Maschensatz zwischen den Rdm stetes wdh. In der Höhe nach der 2. R die 1. und 2. R stets wdh.

Kraus rechts (Nd 3): Hinr re, Rückr re. In Runden: 1 Rd re, 1 Rd li im Wechsel.

Hinweis zum Streifenmuster:

Zwischen jeder neuen Farbe folgen immer 2 R kraus re in LAME Silber (oder eine andere Baumwollfarbe), danach werden die ersten 2 R der neuen Farbe stets glatt re gestrickt, dann erst im Lochmuster str. **Farbfolge:** *10 R Hellblau, 10 R Weiss, ab* wdh (resp. angegebene Farbvarianten).

Maschenprobe (Nd 3):

19 M und 33 R = 10 x 10 cm

Strick Rezept

Rückenteil: Anschlag 140 M mit Nd 3 Hellblau und für das Bündchen 2 cm kraus re str. Weiter im Lochmuster und der angegebenen Streifenfolge str, dabei für die seitliche Schrägung beids 4x in jeder 12. R 17 M abn (dies verteilt in der kraus re machen = jeweils 2 M re zus.str) und weiter noch 1x in der folgenden 12. R verteilt 10 M abn (= 62 M). Bei Gesamtl von 31 cm für die Armeinschnitte beids in jeder 2. R 1x3, 1x2 und 2x1 M abk. Bei Gesamtl von 42 cm die mittl 10 M abk und beids an den Ausschnittkanten in jeder 2. R noch 1x3, 1x2 und 2x1 M abk. Bei Gesamtl von 47 cm die restl je 12 Schulterm locker abk.

Vorderteil: Gleich wie Rücken str, jedoch für den vord Halsausschnitt bei Gesamtl von 39 cm die mittl 8 M abk und beide Seiten getrennt beenden, dabei an den Ausschnittkanten in jeder 2. R noch 1x3, 1x2 und 3x1 M abk. Bei Gesamtl von 47 cm die restl 12 Schulterm locker abk.

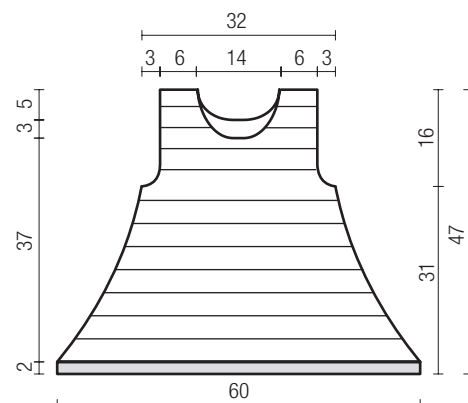
Letzter Schliff: Teile gut auf die Masse spannen, mit feuchtem Tuch belegen, trocknen lassen und zusammennähen. Um den Halsausschnitt mit dem Nadelspiel ca. 84 M in Hellblau auff und 6 Rd kraus re str. Alle M locker abk. Um die Armausschnitte je ca. 72 M in Hellblau und ebenso str.



Schema



- = 1 Rdm
- ▮ = 1 Umschlag
- ◼ = 2 M re zusammenstr
- ◻ = 2 M li zusammenstr



www.annika-stricken.ch

www.annika-stricken.ch

